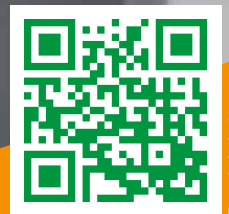


RAPOX[®] 100

99,99 % Al₂O₃ für Tiegel- und Laborkeramik



Produktinfos

- preiswerter Platinersatz
- hochtemperaturbeständig
- chemisch inert

www.rauschert.com

TRADITION
FORTSCHRITT
INNOVATION

Rauschert

Vorteile und Eigenschaften

- große Kosteneinsparung bei Substitution von Platin
- keine Energieverluste bei induktiver Beheizung
- Al₂O₃-Gehalt 99,99 % garantiert chemische Inertheit
- hervorragende Korrosionsbeständigkeit gegenüber den meisten Medien
- hochtemperaturbeständig, Schmelzpunkt bei 2.050 °C
- keine Verdampfungsverluste
- elektrisch isolierend

Einsatzgebiete

- chemische Aufschlüsse
- Glühen
- Glasschmelzen
- Kristallzucht



v-card

Ihr Ansprechpartner

Dr.-Ing. Andreas Glauche
+49 9263 875-504
a.glauche@stb.rauschert.de

Rauschert auf einen Blick

Technische Keramik

Kunststoff-Formteile

Zündsysteme & Heizelemente

Energy & Engineering

Weitere Ansprechpartner und mehr Informationen über unsere Produkte finden Sie auf

www.rauschert.com

Aluminiumoxid RAPOX® 100 für Tiegel- und Laborkeramik

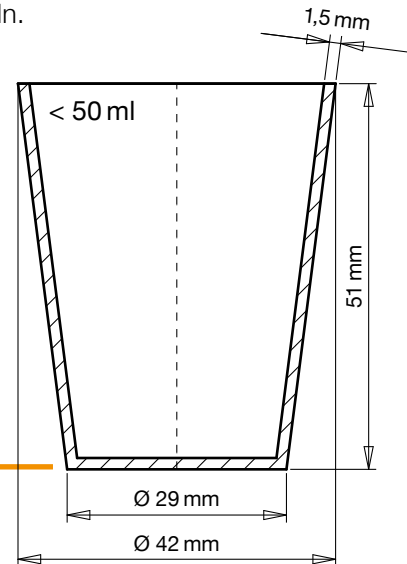
RAPOX® 100 ist ein Al₂O₃-Werkstoff der höchsten Qualität mit 99,99 % Reinheit, minimalstem Alkaligehalt und exzellenter chemischer Beständigkeit. Im Einsatz als Laborkeramik erfüllt der Werkstoff höchste Ansprüche und ist z. B. eine preiswerte Alternative zu Platintiegeln.

Standardmaße aus unserem Lieferprogramm (Beispiel)

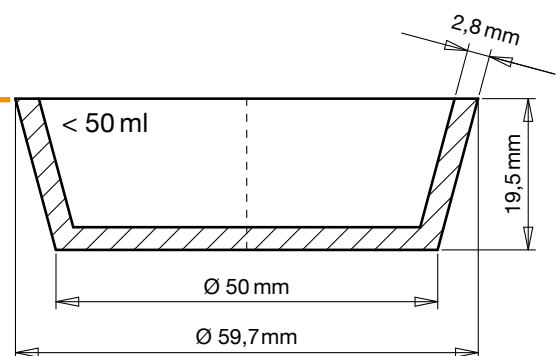
Wandstärken individuell einstellbar, Sonderanwendungen und -anfertigungen flexibel realisierbar!



Art.-Nr. 2107371



Art.-Nr. 2107396



TRADITION
FORTSCHRITT
INNOVATION

Rauschert